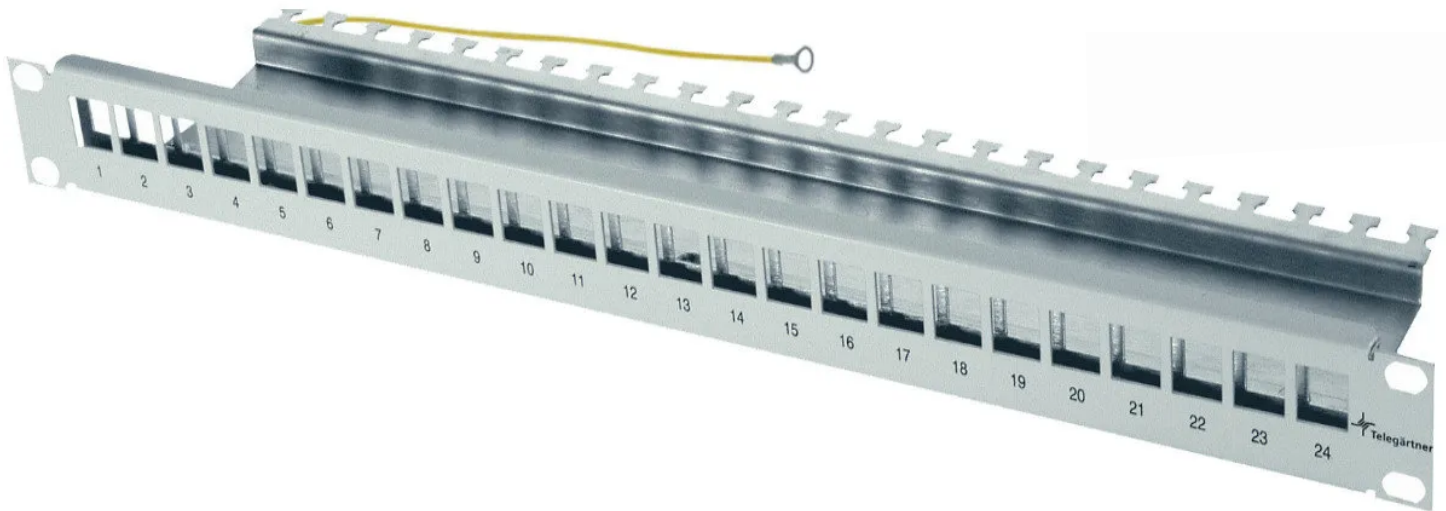
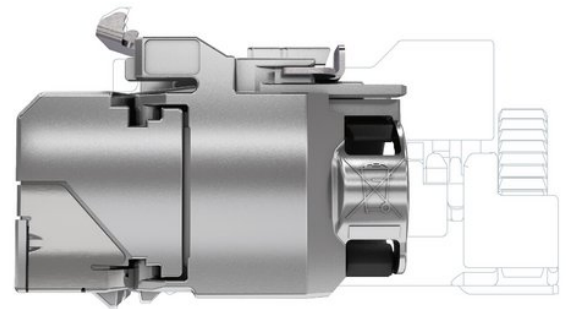


Das Telegärtner-Set

Jetzt ab Lager bei ELGH

Hier die Eigenschaften des AMJ-SL im Überblick:

- Extrem kurze Baulänge von nur 32 mm
- Optimiertes Kontaktdesign zur Vermeidung von Abreissfunken im Kontaktruhebereich
- Mechanisch äußerst robustes Gehäuse aus Zinkdruckguss mit veredelter Oberfläche
- 4PPoE gemäß IEEE 802.3bt
- zertifiziertes RJ45-Modul Cat.6A gem. IEC und EN 60603-7-51



Der perfekte Einstieg mit den Aktionssets

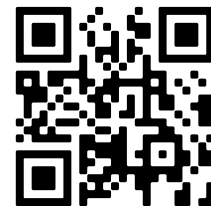


Set-Telegärtner für Panel-Monatge
1xPanel + 1Blister Modul + Kabeltester

Artikel-Nr: 199170040

Netto 180.00

Jetzt scannen
& mehr erfahren



Set-Telegärtner Modul+Kabeltester
36x AMJ-SL Cat.6A + Kabeltester

Artikel-Nr: 199170041

Netto 195.00



Set-Telegärtner Modul+Kabeltester
144 Stk Modul Cat6a + Kabeltester

Artikel-Nr: 199170042

Netto 634.00