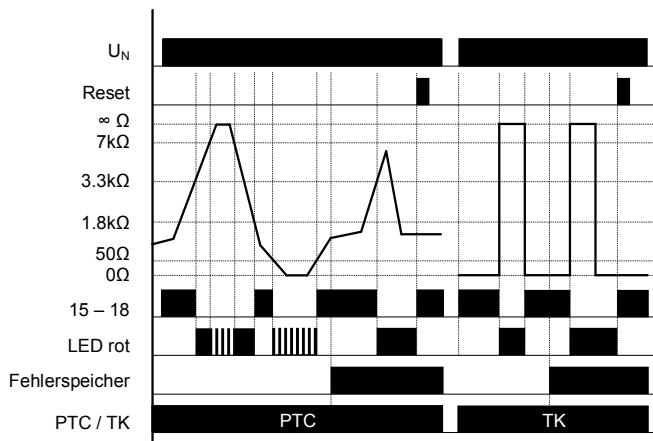


Thermistor-/Kaltleiterrelais TKR-2

Das Thermistor-/Kaltleiterrelais TKR-2 dient der Überwachung der Wicklungstemperatur von Motoren. Die thermische Überlast kann durch mechanische Überlastung an der Welle, oder beim Betrieb mit Unterspannung auftreten. Die Erfassung der Wicklungstemperatur erfolgt über die Widerstandsänderung der in die Wicklungen eingebauten PTC-Fühler (Kaltleiter-Widerstände) bzw. die Stellung von Thermokontakten. Der PTC-Fühlerkreis wird auf Drahtbruch und Kurzschluss überwacht.

Funktionsdiagramm



Funktionsanzeige

Normalzustand

LED grün leuchtet: U_n liegt an.
LED rot leuchtet nicht, Ausgangsrelais sind angezogen

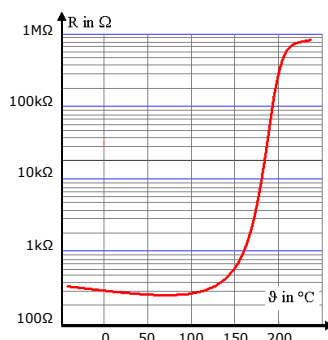
Fehleranzeige

LED Rot leuchtet: Wicklungstemperatur erhöht, PTC - Widerstand höher 3.3kΩ, Ausgangsrelais ausgeschaltet.

LED Rot blinkt: Drahtbruch oder Kurzschluss, Ausgangsrelais ausgeschaltet

Kennlinie

Typische Kennlinie eines PTC-Widerstands. Diese verläuft nicht linear



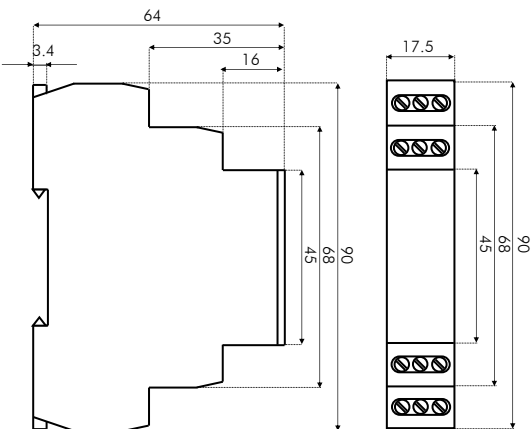
- Thermische Wicklungsüberwachung (PTC-Fühler oder Thermokontakt umschaltbar)**
 - Thermoüberwachung mit PTC-Fühler (>3.3kΩ, <1.8kΩ, oder Thermokontakt
 - Überwachung von Drahtbruch und Kurzschluss
- Galvanische Trennung**
 - Galvanische Trennung zwischen Versorgung und Messkreis von 3.75 kV, verstärkter Sensoreingang
 - hohe Störspannungsfestigkeit von 3.75 kV.
- Fehlerspeicher (Memory)**
 - Der Fehlerspeicher kann wahlweise ein- oder ausgeschaltet werden. Mit Alarmspeicher kann der Alarm über die Resettaste oder über Fernquittierung gelöscht werden.
- DIN 45 mm Gehäuse**
 - Mit seinem genormten Gehäuse kann das Thermistor-/Kaltleiterrelais hinter der Abdeckung mit einem 45 mm Ausschnitt installiert werden. Die Funktions- und Schaltzustandsanzeigen (LED's) sind ersichtlich, wobei die Anschlüsse geschützt hinter der Abdeckung zu liegen kommen.
- extrem kompakte Bauform**
 - nur 17.5 mm Breite im Schaltschrank nötig.
- 2 Wechselkontakte 8 A**
 - Die Ausgangskontakte vermögen eine Leistung von 2000 VA (8 A / 250 V AC1) zu schalten.



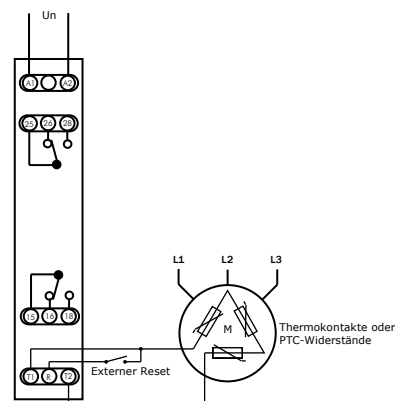
Technische Daten

Eingangsseite	
Versorgungsklemmen	A1 - A2
Versorgungsspannung	24 - 240 V AC/DC (AC 50 - 60 Hz)
Toleranz	-15 %; +10 %
Leistungsaufnahme	2 VA
Galvanische Trennung	Versorgung - Messkreis
Prüfspannung	3.75 kV / 1 min.
Messkreis	
Messklemmen	T1 - T2
Messspannung	ca. 2.5 V DC
Unterer Widerstandswert	1.8 kΩ
Oberer Widerstandswert	3.3 kΩ
Sensor	PTC-Widerstand / Thermokontakt (umschaltbar auf frontseitigem Schalter)
Sensorstöranzeige bei PTC	LED rot blinkend = Kurzschluss oder Leitungsunterbruch
Genauigkeit	
Wiederholgenauigkeit	< 0.5 %
Schaltungsdifferenz	+/- 5 %
Abhängigkeit der Temperatur	< 0.1 % / °C
Ausgangsseite	
Anzahl Kontakte	2 Wechsler
Schaltspannung	250 V AC / 24 V DC
Schaltstrom / Kontaktmaterial	8 A / AC1 / AgNi
max. Einschaltstrom	10A / < 3s
Schaltleistung	2000 VA / AC1 / 192 W / DC
min. Schaltleistung DC	500 mW
Ausgangsanzeige	LED rot
Allgemeine Daten	
Mechanische Lebensdauer	3 x 10 ⁷
Elektrische Lebensdauer	0.7 x 10 ⁴
Prüfspannung Spule / Kontakt	4 kV
Umgebungstemperatur	-20°C ... +55°C
Lagertemperatur	-30°C ... +70°C
Einbaulage	beliebig
Befestigung DIN - Schiene	EN 60715
Schutzart	IP 40 Frontseite, IP 20 Klemmen
Spannungsbegrenzungsklasse	III
Verschmutzungsgrad	2
Anschlussquerschnitt	2.5 mm ²
Gewicht	90 g
Normen	EN 60730-2-9, EN 61010-1

Masszeichnung



Anschlussschema



Gerät		Bestell-Nr.
Thermistorrelais	Wicklungsschutz, 2 Wechsler 8 A / 250 V AC	TKR-2