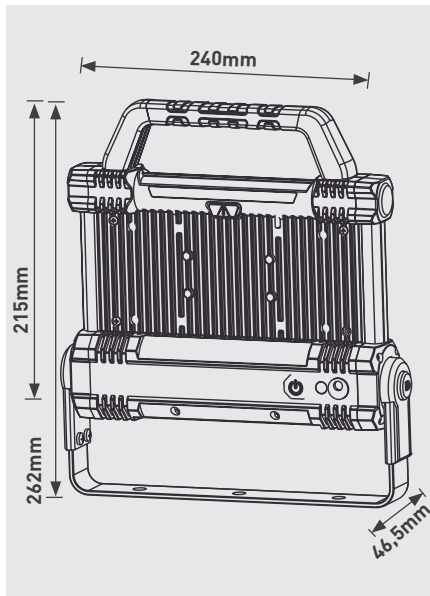


AKKU ARBEITSLEUCHE

LED 30W

- 6.600mAh 7,4V Lithium Ion Akku.
- Strapazierfähiges und langlebiges Aluminium Druckgussgehäuse.
- Robuster faltbarer Stahlstandfuß mit Drucktaste zur Positionseinstellung.
- Geeignet zur Stativmontage.
- COB LED keine Mehrfachschatten.
- Ladestatusanzeige.
- 2,2 Std. Leuchtdauer. 2 Leuchtmodi 30%, 100%.
- 12V Autoladegerät und Netzteil im Lieferumfang enthalten.
- Arbeitsleuchte IP54, Netzteil IP20.
- HINWEIS: Nicht direkt in die LED schauen.



6.500K
TAGESLICHT
WEISS

IP54

1 Jahr
Standard
GARANTIE

| ARTIKELNR. | AKKU | LADEZEIT | AKKU KAPAZITÄT | LEUCHE LUMEN | WATT |
|------------|--------------------|----------|----------------|--------------|------|
| LWR25BG-EU | 7,4V Lithium Ionen | 5 Std. | 6.600mAh | 2.500 | 30W |

| | LÄNGE (mm) | BREITE (mm) | HÖHE/TIEFE (mm) | GEWICHT (kg) | LEUCHE LUMEN | WATT | LEUCHE (lm/W) | FARBTEMPERATUR | CRI | SCHUTZART | SCHLAGFESTIGKEIT | GEHÄUSEFARBE | TEMP. BEREICH (°C) | LEBENSDAUER (Std.) | UMGEBUNGSTEMPERATUR (°C) | L ₇₀ BEI LEBENSDAUER (Std.) | B ₅₀ BEI LEBENSDAUER (Std.) | SPANNUNG | FREQUENZ | GARANTIE (JAHRE) |
|------------|------------|-------------|-----------------|--------------|--------------|------|---------------|----------------|-----|-----------|------------------|--------------|--------------------|--------------------|--------------------------|--|--|----------|----------|------------------|
| LWR25BG-EU | 240 | 46,5 | 262 | 1,33 | 2500 | 30 | 83 | 6.500 | >80 | IP54 | IK07 | Schwarz/Grün | - | - | 25 | 70 | 50 | 100-240V | 50/60hz | 1 |

LOGISTISCHE DATEN

| | MENGE PRO KARTON | PRODUKTKARTON MASSE (cm) | VERSANDKARTON MASSE (m) | CBM (m ³) | BRUTTOGEWICHT VERSANDKARTON (kg) | EAN PRODUKTKARTON | EAN VERSANDKARTON |
|------------|------------------|--------------------------|-------------------------|-----------------------|----------------------------------|-------------------|-------------------|
| LWR25BG-EU | 4 | 24,7 x 11,5 x 25 | 0,505 x 0,25 x 0,265 | 0,033 | 7,4 | 5015056633350 | 5015056633428 |

