

ELGH Notleuchten Anleitung

1. Sicherheitsinformation

Brand- oder Stromschlaggefahr. Die elektrische Leistung dieser Produkte beträgt 230VAC. Der Installateur muss vor der Installation feststellen ob an der Leuchte 230VAC anliegen.

Brand- oder Stromschlaggefahr. Die Installation von LED-Deckenleuchten erfordert Kenntnisse über elektrischen Systeme von Leuchten. Wenn Sie nicht qualifiziert sind, versuchen Sie nicht die Installation durchzuführen. Wenden Sie sich an einen qualifizierten Elektriker.

Um Beschädigungen oder Abrieb der Kabel zu vermeiden, setzen Sie die Verkabelung keinen Blechkanten oder anderen scharfen Gegenständen aus.

Trennen Sie die Stromversorgung bevor Sie das Produkt installieren oder warten.

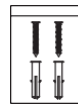
Warten Sie bis das Gerät abgekühlt ist, bevor Sie das Gerät installieren oder warten.

2. Packungsinhalt

Eine LED-Deckenleuchte

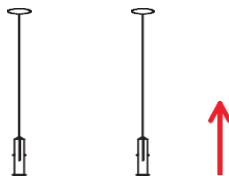


Zubehör

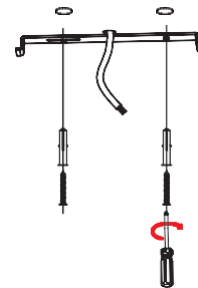


3. Montageablauf mit Notbeleuchtung

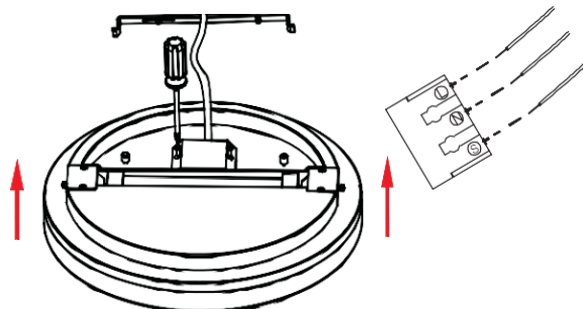
1. Dübel in die Decke einschlagen.



2. Halterung mit Schraube in der Decker befestigen



3. Verdrahten Sie L N S mit dem Klemmblock und montieren Sie die Deckenleuchte an der richtigen Stelle.



L ————— L1
S ————— L geschalten
N ————— N

4. Einschalten

